

Ralf Petrausch Modelltechnik

Restposten – Abverkauf

Stand 12.12.2019

Mit Erscheinen dieser Preisliste sind alle vorherigen Preislisten ungültig!

Bitte beachten Sie, dass die hier aufgeführten Artikel Restposten sind!!!

Der Verkauf erfolgt, solange der Vorrat reicht.

Focke Wulf 190 A5 in Voll-Gfk (aus unserem Programm), kompletter Formensatz

Maßstab 1:4,5

Spannweite 2,35m

mit Haubenziehklotz

Preis VS

Messerschmitt BF-110 (aus unserem Programm), Formensatz

Maßstab 1:5

Spannweite 3,25m

Preis VS

1 Urmodell **F-82 Twin-Mustang** mit Haubenziehklotz

Spannweite ca. 2,65m

Konstruktion Jörg Vogelsang

Preis VS

D.H.88 Comet

GFK-Rumpf und div. Zubehör

Spw.ca.3,5m

Preis VS

Ralf Petrausch Modelltechnik

Kabel für Futaba, überwiegend Vogel-Kabel, Made in Germany, hochwertige Qualität!!

V-Kabel,	je Stück 2,50€	
Buchsenkabel (Servogegenkabel)	je Stück 1 €,	ab 10 Stück je 0,70 €
Servoanschlußkabel	je Stück 1,20 €	ab 10 Stück 0,90 €
Servoanschlußkabel 3 x 0,25 qmm,	je Stück 1,25 €,	ab 10 Stück 0,95 €
Akkuanschluß- oder Akkugegenkabel:		je Stück 1 €
Schaltekabel ohne Ladebuchse:	je Stück 2 €	

Kabel für Graupner, Original Vogel-Kabel, Made in Germany, hochwertige Qualität!

Akkugegenkabel,	je Stück 1 €
-----------------	--------------

Kabel für Multiplex, Original Vogel-Kabel, Made in Germany, hochwertige Qualität!

Servogegenkabel	je Stück 0,50 €
V-Kabel,	je Stück 0,95 €
Schaltekabel ohne Ladebuchse,	je Stück 1€
Schaltekabel mit Ladebuchse,	je Stück 1,20 €

Trennspray von R&G, Sprühdose 400ml, leicht polierbar, weiches
Trennwachs zum Aufsprühen, Preis:

10,90Euro

Schwinggummis

Schwingmetallpuffer können in vielfältiger Weise im Flugmodellbau eingesetzt werden. Als Einsatzbereich bieten sich z.B. der Motoreinbau und der Einbau der Fernsteuerung an. Die von uns angebotenen Schwingmetalle haben eine Härte von 55 Shore (+i- 5).

Mit unseren Schwinggummis leisten Sie einen Beitrag zur Lärmdämmung und tragen dem Umweltbewußtsein Rechnung. Letztendlich helfen Sie, unsere Modellfluggelände durch sinnvolle Maßnahmen zur Eindämmung der Geräuschimmission Langfristig zu erhalten!

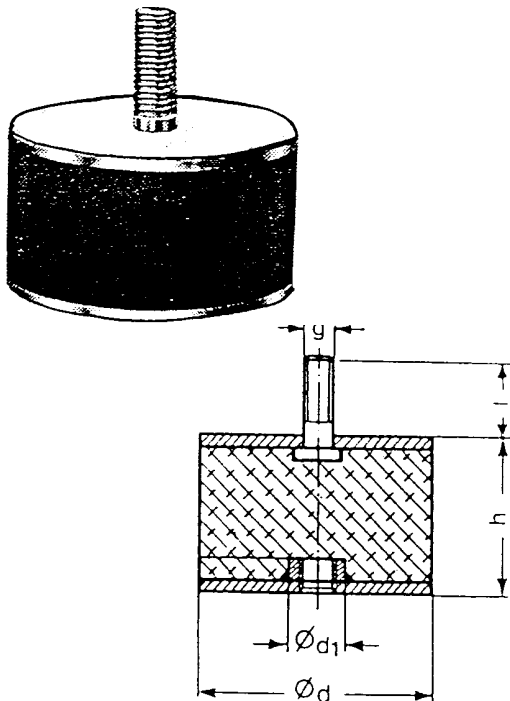
Bei der Motorbefestigung sollten Sie nur erstklassige Schwingmetalle verwenden!

Wir verwenden ausschließlich Schwinggummis von Conti, welche einzeln einer Qualitätsprüfung unterzogen werden.

Schwingmetallpuffer

Gewinde innen u. außen	d imm	Höhe in mm	Gewindelänge außen in mm	Art.-Nr	Preis in EURO
M4	10	10	9	481004	2,56 € 1,45 €
M5	15	15	12	481505	2,77 € 1,80 €
M6	20	15	15	485006	3,64 € 2,40 €

Gummipuffer D25H30 45 Shore für Hydro-Mount-System!



Zur Selbsterstellung von Hydro-Mount-Systemen bieten wir auch die Original-Schwingungsdämpfer von Toni Clark (Art.-Nr.: 6730) an. Die Dämpfer werden fertig montiert geliefert.

Lieferumfang: 1 Stk. Schwingungsdämpfer mit Kugelkopf, Gummitülle. Belestigungsschrauben und mit Silikonöl gefüllt Preis: 46.20EURO

Ralf Petrausch Modelltechnik

Schnellbefestigungselement D-LOC – System

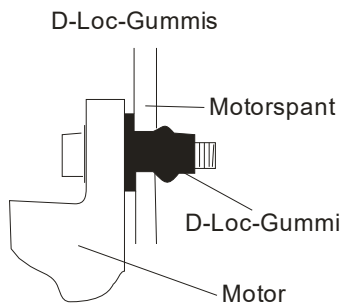
Eine ähnliche Geräuschdämpfung wie bei Schwingelementen wird auf wesentlich einfachere Weise mit dem D-LOC – System erreicht. Hier wird der Motor weder schwingend noch starr aufgehängt. Sinn und Zweck dieser Befestigung ist es, die harten Stöße, die bei jeder Zündung entstehen, zu absorbieren, ohne dem Motor zu viel Bewegungsspielraum zu lassen. Dies geschieht durch die D-LOC-Gummis. Diese sind direkt hinter dem Motor anzubringen. Besteht zwischen Motor und Motorspant ein Zwischenraum, ist dieser durch einen Hilfsspant zu überbrücken. Durch Einsetzen der D-LOC-Gummis in den Hilfsspant ist kein direkter Kontakt des Motors mit dem Rumpf möglich. Es erfolgt also auf einfache Art und Weise eine Entkopplung des Motors von der Zelle – die Verbindung ist unterbrochen. Der Motor wird mit M6 x 30 auf die Gummis, in die eine M6-Mutter einvulkanisiert ist, geschraubt. Ein Herausziehen festgeschraubter Gummis ist absolut unmöglich, da sie sich wie Dübel spreizen.

Werden die Gummis gelöst, können sie wieder entfernt werden. Ein Nachjustieren von Motorsturz und Seitenzug durch U-Scheiben ist vollkommen unproblematisch.

Lieferbare Größen: M3 auch zur Servobefestigung und zur Befestigung von Hauben
 M4 dto.
 M5 für Motoren bis 20ccm

M6 für Motoren bis 70ccm
 M8 für Motoren bis 140ccm

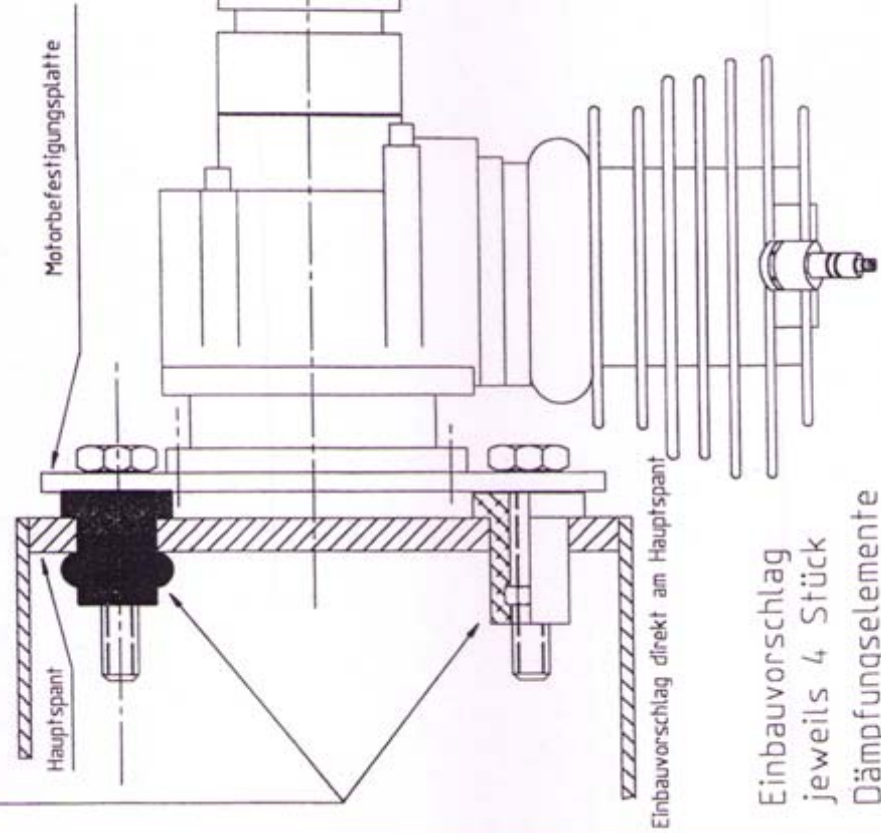
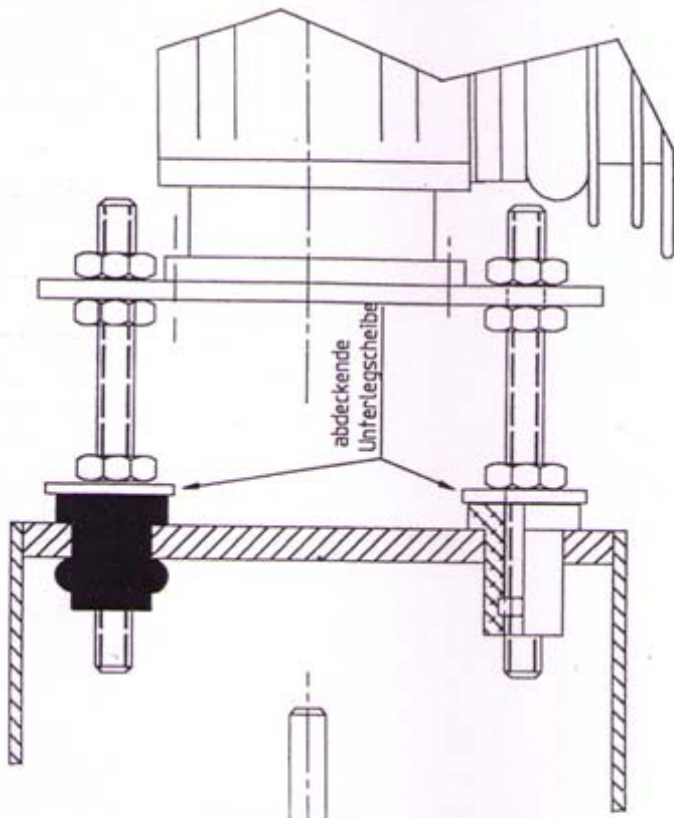
Diese Vorschläge sind von denen des Herstellers abweichen, jedoch haben sie sich in der Praxis als ausreichend



D-LOC-Gummis

Typ	Gewinde	Gesamtlänge	Breite in	.Verwendungszweck	Artikelnummer	Preis
D-LOC-3	M3	ca. 12 mm	ca. 7/9 mm	Servos / Hauben	480103	1,95 € 1,4 €
D-LOC-4	M4	ca. 14 mm	ca. 9/12 mm	Servos / Hauben	480104	2,15 € 1,45 €
D-LOC-5	M5	ca. 18 mm	ca. 10/15 mm	Motor bis 20ccm	480105	2,40 € 1,65 €
D-LOC-6	M6	ca. 21 mm	ca. 12/18 mm	Motor bis 70ccm	480106	2,60 € 1,80 €

Dämpfungs-element Typ D - Loc

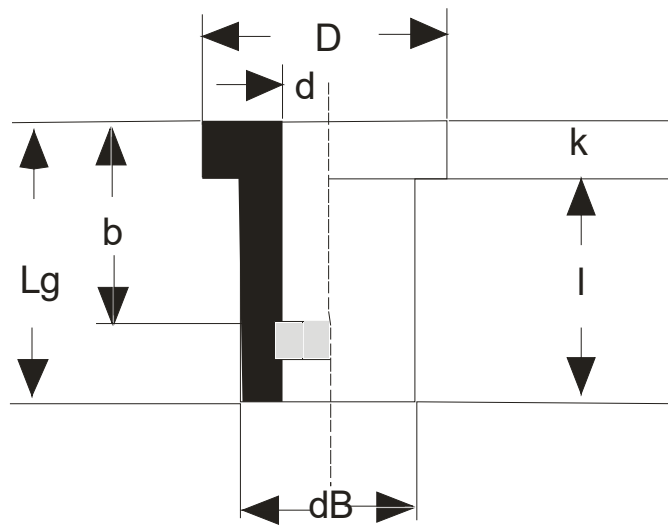


Größe und Maßtabelle entnehmen Sie beiliegendem Datenblatt

Verwendgemäß Körperschüttung	ZL-Abs	Größe	Wahl ohne Motorabst.	Leiter
	1.0 2.0 3.0 4.0 5.0 6.0 7.0 8.0 9.0 10.0 11.0 12.0 13.0 14.0 15.0 16.0 17.0 18.0 19.0 20.0 21.0 22.0 23.0 24.0 25.0 26.0 27.0 28.0 29.0 30.0 31.0 32.0 33.0 34.0 35.0 36.0 37.0 38.0 39.0 40.0 41.0 42.0 43.0 44.0 45.0 46.0 47.0 48.0 49.0 50.0 51.0 52.0 53.0 54.0 55.0 56.0 57.0 58.0 59.0 60.0 61.0 62.0 63.0 64.0 65.0 66.0 67.0 68.0 69.0 70.0 71.0 72.0 73.0 74.0 75.0 76.0 77.0 78.0 79.0 80.0 81.0 82.0 83.0 84.0 85.0 86.0 87.0 88.0 89.0 90.0 91.0 92.0 93.0 94.0 95.0 96.0 97.0 98.0 99.0 100.0	1.0 2.0 3.0 4.0 5.0 6.0 7.0 8.0 9.0 10.0 11.0 12.0 13.0 14.0 15.0 16.0 17.0 18.0 19.0 20.0 21.0 22.0 23.0 24.0 25.0 26.0 27.0 28.0 29.0 30.0 31.0 32.0 33.0 34.0 35.0 36.0 37.0 38.0 39.0 40.0 41.0 42.0 43.0 44.0 45.0 46.0 47.0 48.0 49.0 50.0 51.0 52.0 53.0 54.0 55.0 56.0 57.0 58.0 59.0 60.0 61.0 62.0 63.0 64.0 65.0 66.0 67.0 68.0 69.0 70.0 71.0 72.0 73.0 74.0 75.0 76.0 77.0 78.0 79.0 80.0 81.0 82.0 83.0 84.0 85.0 86.0 87.0 88.0 89.0 90.0 91.0 92.0 93.0 94.0 95.0 96.0 97.0 98.0 99.0 100.0	1.0 2.0 3.0 4.0 5.0 6.0 7.0 8.0 9.0 10.0 11.0 12.0 13.0 14.0 15.0 16.0 17.0 18.0 19.0 20.0 21.0 22.0 23.0 24.0 25.0 26.0 27.0 28.0 29.0 30.0 31.0 32.0 33.0 34.0 35.0 36.0 37.0 38.0 39.0 40.0 41.0 42.0 43.0 44.0 45.0 46.0 47.0 48.0 49.0 50.0 51.0 52.0 53.0 54.0 55.0 56.0 57.0 58.0 59.0 60.0 61.0 62.0 63.0 64.0 65.0 66.0 67.0 68.0 69.0 70.0 71.0 72.0 73.0 74.0 75.0 76.0 77.0 78.0 79.0 80.0 81.0 82.0 83.0 84.0 85.0 86.0 87.0 88.0 89.0 90.0 91.0 92.0 93.0 94.0 95.0 96.0 97.0 98.0 99.0 100.0	1.0 2.0 3.0 4.0 5.0 6.0 7.0 8.0 9.0 10.0 11.0 12.0 13.0 14.0 15.0 16.0 17.0 18.0 19.0 20.0 21.0 22.0 23.0 24.0 25.0 26.0 27.0 28.0 29.0 30.0 31.0 32.0 33.0 34.0 35.0 36.0 37.0 38.0 39.0 40.0 41.0 42.0 43.0 44.0 45.0 46.0 47.0 48.0 49.0 50.0 51.0 52.0 53.0 54.0 55.0 56.0 57.0 58.0 59.0 60.0 61.0 62.0 63.0 64.0 65.0 66.0 67.0 68.0 69.0 70.0 71.0 72.0 73.0 74.0 75.0 76.0 77.0 78.0 79.0 80.0 81.0 82.0 83.0 84.0 85.0 86.0 87.0 88.0 89.0 90.0 91.0 92.0 93.0 94.0 95.0 96.0 97.0 98.0 99.0 100.0
RALF PETRAUSCH Modellbautechnik	Motorbefestigung mit D - Loc Elementen		Zählungseinheit flexloc1	1.0 2.0 3.0 4.0 5.0 6.0 7.0 8.0 9.0 10.0 11.0 12.0 13.0 14.0 15.0 16.0 17.0 18.0 19.0 20.0 21.0 22.0 23.0 24.0 25.0 26.0 27.0 28.0 29.0 30.0 31.0 32.0 33.0 34.0 35.0 36.0 37.0 38.0 39.0 40.0 41.0 42.0 43.0 44.0 45.0 46.0 47.0 48.0 49.0 50.0 51.0 52.0 53.0 54.0 55.0 56.0 57.0 58.0 59.0 60.0 61.0 62.0 63.0 64.0 65.0 66.0 67.0 68.0 69.0 70.0 71.0 72.0 73.0 74.0 75.0 76.0 77.0 78.0 79.0 80.0 81.0 82.0 83.0 84.0 85.0 86.0 87.0 88.0 89.0 90.0 91.0 92.0 93.0 94.0 95.0 96.0 97.0 98.0 99.0 100.0

Ralf Petrusch Modelltechnik

Technische Daten – Dämpfungssystem Typ D-Lock



Typ	Gewinde	Abmessungen							Gewicht
		D	dB	d	l	k	b	Lg	
Q - 3	M 3	9,0	7,2	3,4	9,0	2,5	8,0	11,5	0,8
Q - 4	M 4	12,0	9,3	4,4	11,5	3,0	10,5	14,5	1,7
Q - 5	M 5	15,0	10,2	5,4	14,5	3,5	13,0	18,0	2,5
Q - 6	M 6	18,0	12,7	6,4	17,0	4,0	15,0	21,0	5,0
Q - 8	M 8	24,0	15,5	8,4	22,0	5,0	19,5	27,0	10,5

Typ	Bohrungs- Durchmesser Einbauspant	Dicke des Einbauspantes	Richtwerte beim Einbau		Bruchlast (daN)
			Statische Belastung (daN)		
			Druck	Schub	
Q - 3	7,2 – 7,5	0,6 – 2,5	5	2,5	> 50
Q - 4	9,3 – 9,6	0,8 – 3,3	7	3,5	> 70
Q - 5	10,2 – 10,5	0,8 – 4,3	10	5,0	> 100
Q - 6	12,7 – 13,0	1,5 – 5,0	14	7,0	> 140
Q - 8	16,5 – 16,8	1,5 – 6,5	28	14,0	> 280

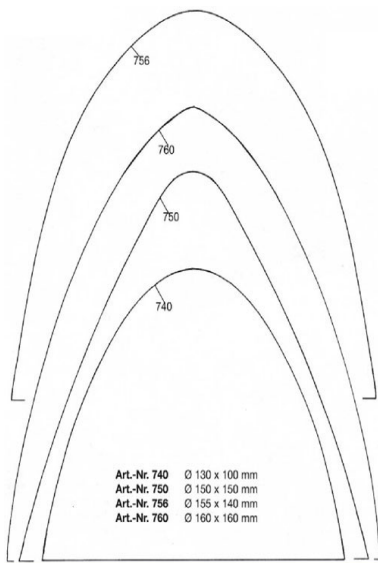
Ralf Petrausch Modelltechnik

ZDZ 2-Zylinder-Boxerzündung

140,00 €

Zubehör für Einziehfahrwerke

511005	Schlauchkupplung Messing	9,80 €
511004	Schlauchkupplung, Kunststoff, weiß	4,50 €
511001	4 Restriktoren	3,90 €
511007	T-Stück Messing/blauer Kunststoff	1,50 €
600999	Druckluftbehälter ca. 250ml	: 3,90 €

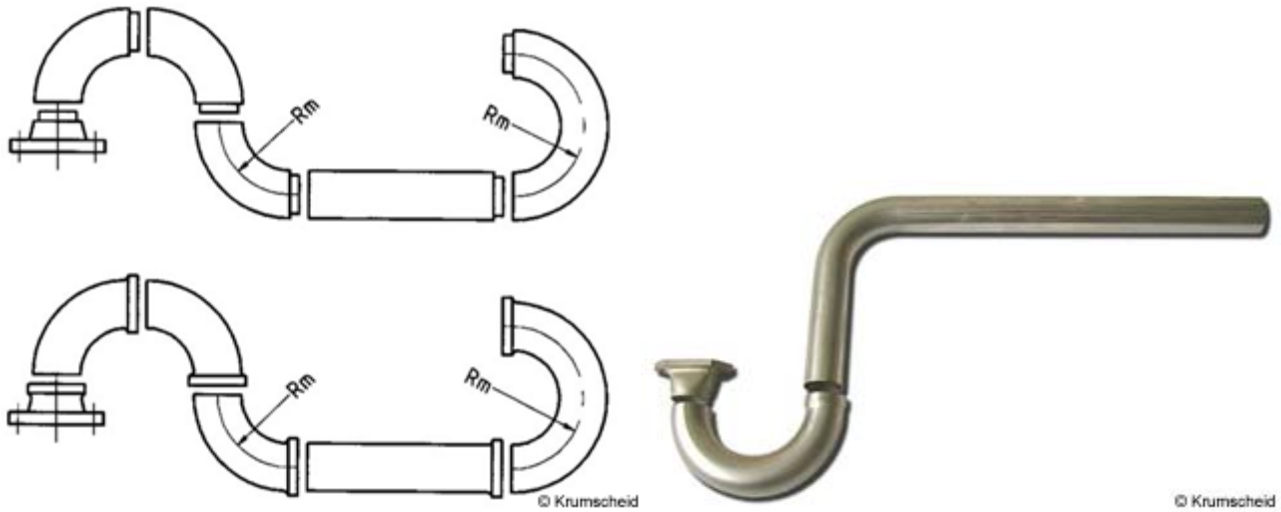


Artikelnummer.	Maße
KS-740	Ø 130 * 100 mm

30,40 €

Ralf Petrausch Modelltechnik

Edelstahl – Selbstbaukrümmer



KS-1450-180	180° Winkel, d22mm	7,60 €
KS-1450	90° Bogend, 22mm	4,60 €
KS-1452	langes Rohr ca. 200 mm, 22mm	3,44 €
KS-1410	kurzes Rohr ca. 60 mm, 22mm	1,92 €
KS-1710	langes Rohr ca. 200 mm, d28mm	4,00 €
KS-1320	kurzes Rohr ca. 60 mm; d28mm	1,92 €
	LANGES Rohr c. 200 mm, d30mm	3,80 €
	L-Bogen kurz, ca. 100*50mm, d28mm	5,00 €
	L-Bogen d12mm, 125mm x 60mm	5,00 €
Selbstbau Edelstahl-Schalldämpfer - Restbestände:		
	Mantelrohr d80mm, 410mm	29,90 €
	Mantelrohr d80mm, 88mm	6,80 €
	Außendeckel d80mm	6,00 €
	Prallwand gelocht d80mm	6,00 €
	Auslassrohr ungelocht, d18mm	4,55 €
	Auslassrohr gelocht, d 18mm	7,95 €

Ralf Petrausch Modelltechnik

Edelstahl Motorflansche



Artikelnummer	für Motor	
KS-4121	Moki 20 ccm (Airworld)	3,90 €
KS-4122	ZG 22, ZG 23, ZG 26	3,90 €
KS-4124	Webra 120-R, 145-R	3,90 €
KS-4135	Super Tigre 3250	3,90 €
KS-4141	Super Tigre 2000 + 2500 + 3000	3,90 €
KS-4142	OS MAX, Webra 61, ENYA, MVVS 61, (Lochabstand 34 mm)	3,90 €
KS-4151	Moki 45, BFM 45, BFM 51	3,90 €
KS-4164	ZG 38, 3W 35 + 40 + 42i + 52i + 85i B2 + 106i B2 + 212i B4	3,90 €
KS-4166	ZDZ 60, ZDZ 120 B2, SM75, Moki 75	3,90 €
KS-4167	ZDZ 40 RE, ZDZ 40 RV, ZDZ 80 B2	3,90 €
KS-4169	King 70, King 140 B2	3,90 €



Artikelnummer	Artikel	
KS-1430	Stutzen für King 30	10,00 €
KS-1434	Stutzen für OS 15 ccm, Magnum 20 ccm	11,60 €
KS-1569	Stutzen für King 70 ccm	12,00 €

Ralf Petrausch Modelltechnik


Diverses Zubehör

5 Stellringe, 2 mm		0,90 €
10 Stk. Löthülsen mit M2 Gewinde und schlankem Schaft für Stahldraht 1,0mm	Preis:	1,50 €
10 Stk. Gabelkopf M3 mit Loch von 2,5mm zum Durchführen einer Schraube		1,90 €
Sicherungsmutter f. Gabelkopf M2, 10 Stk.		0,90 €
Nylonlaschen f. Querruderantrieb, 10Stk.		0,80 €
Scharniere mini, 10Stk.		1,30 €
4 Ausgangsverkleidungen f. Anlenkung		0,80 €
Nippelverschlußkappen 10Stk.	10 St.	1,50 €
Spinner-Adaptermutter für Webra-Champion 10ccm auf M5		1,00 €
Motorträger mit Bugfahrwerk 6,5ccm, liegender Einbau, 2-beinig KDH-Nr. 759/1	Preis:	12,50 €
Motorträger mit Bugfahrwerk 6,5ccm, rund, 2-beinig KDH-Nr. 762/3	Preis:	12,50 €
Robbe Getriebesatz für S148/ S100/ S3001 Nr. F1157		2,50 €
Einzelnippel groß für Tankbeschlag Messing	1 St.	0,60 €
	5 Stk.	2,00 €
Zubehörsatz Graupner C5077 einzeln		2,90 €
Pumpenbalg f. Tankstation (Methanol)		3,00 €
Parkzone Ladegerät für 1zellige LiPos:		3,00 €
Hitec Ladegerät für Sender- und Empfängerakku (NiCad's)		4,00 €
12V Steckerladegerät Parkzone für 3zellige Lipos mit 1300 mAh:		5,00 €
Originalschalldämpfer ZG-38:		3,00 €
1 Satz Originalschalldämpfer für ZG-74/ZG 80:		12,00 €
1 Resonanzrohr Robbe für ca. 4,5 bis 7,5 ccm:		32,00 €
1 Satz mechanisches Einziehfahrwerk (2 Bein):		19,50 €

Ralf Petrausch Modelltechnik

Diverses Zubehör

Simprop Akku Trow III, (Super-Gerät zum Einstellen und prüfen der Ruderausschläge):	18,50 €
10 Stück Schwinggummis M3x10mm (Innen-und Außengewinde):	14,00 €
10 Stück Schwinggummis M5x20mm (Innen- und außengewinde):	18,50 €
Aluminiumrohr Graupner, hart, Außendurchmesser 10mm, Wandung 0,5mm, 1 Meter je Stück	2,20 €
5 Stück	9,90 €
Außendurchmesser 9,5mm-id 8,5mm 1 Meter	2,00 €
Messingrohr ad 10mm-id 8mm, Länge 1m Stck.	4,50 €
dto. ad 9mm--id 8mm, Länge 1 m Stck.	4,50 €
Federstahldraht 8mm, 1m	3,90 €
William Brothers Maschinengewehr 1:4 Spandau:	19,90 €
William Brothers Maschinengewehr 1:6 Lewis:	9,90 €
Hülsen für Dübelscharniere 5mm 15 St	5,95 €

Artikel	Erläuterungen	Artikelnummer
		
GFK-Spornradaufnahme 30-3	für Rad bis 30mm, Achse 3mm	144445 9,90 €

Ralf Petrausch Modelltechnik

Resonanzrohr-Tunnel GFK

Durchmesser 110mm, Länge 1,10m

14,90 €

RC-Kabel / Schrumpfschlauch

Schrumpfschlauch, 70mm breit, weiß, 1m	0,50 €
Schrumpfschlauchsortiment	1,00 €
221301 Schalterkabel mit Ladebuchse Multiplex (!) (Original Vogel-Kabel)	1,50 €
221401 Schalterkabel ohne Ladebuchse Multiplex(!)(Original Vogel-Kabel)	1,00 €
221003 Servo-Anschlusskabel Multiplex 3x0,25 (Original Vogel-Kabel)	0,50 €
Servo-Anschlusskabel Multiplex 3x0,14 (Original Vogel-Kabel)	0,50 €
221103 Servo-Gegenkabel Multiplex 3x0,25 (Original Vogel-Kabel)	0,50 €
Servo-Gegenkabel Multiplex 3x0,14 (Original Vogel-Kabel)	0,50 €
221501 V-Kabel Multiplex 3x0,14 (Original Vogel-Kabel)	1,50 €
Stromversorgungskabel mit 2-pol. BEC-Stecker (Graupner Best-Nr. 3028)	5,00 €
100m Kabel MPX, glatt, 3x0,25 hochflexibel	28,00 €
100m Futaba-Kabel, hochflexibel, verdreht, 3x0,5qmm,	55,00 €

Balsaleisten und Kiefernleisten in 1500mm Länge, solange Vorrat reicht:

10 Stk. Kiefernleisten 4x12x1500mm	Preis:	9,50 €
10 Stk. Balsaleisten 8x8x1500mm	Preis:	7,50 €
10 Stk. Balsaleisten 5x10x1500mm	Preis:	7,50 €

Ralf Petrausch Modelltechnik

Restbestände, bitte erfragen Sie telefonisch,
welche Mengen und Farben noch vorrätig sind.

Oracover

ORASTICK schwarz 1 m	6,00 €
ORACOVER schwarz 9 m komplett	55,00 €
Oracover klar 5,6 m komplett	18,00 €
Gold 2,0 m	12,90 €

solange Vorrat reicht



250 ml Tank, eckig
+ 1m Silikonschlauch 2/5 ohne Beschlag id 2mm
(für Methanol-Kraftstoff)

Sonderpreis **1,50 €**



Aluminium-Tank 300ml **2,00 €**
600ml **2,50 €**
1200ml **3,00 €**

PU Benzinschlauch klar, , Innendurchmesser 3 mm, Außendurchmesser 5 mm

1m

2,90 €

5 m

12,50 €

Hitzebeständiger Silikonschlauch

mit Glasgewebeeinlage ID 11mm AD 19mm, 25cm (Graupner Nr. 1106.11)

5,00 €

Ralf Petrausch Modelltechnik

Federfuß-Stabantennen

Nr. 897011 51cm schwarz **5,-- €**
(solange Vorrat reicht)

Räder

Robart Scale Räder

d 95 mm, Preis per Paar: **15,90 €**

Graupner Best.-Nr. 1128 Steuerknüppel kurz für Daumensteuerung **5,95 €**

Graupner 705.10 20Stk. Zylinderkopfschraube 2,6x10 Messing vernickelt **1,20 €**

Wundertüte **5,--€**

Erläuterung: Überraschungstüte enthält div. Modellflugzubehör, das den mehrfachen Wert beinhaltet.
Kein Umtauschrecht!

- Kabinenhaube für AT-6 Spw. 2,10m **15,00 €**
- Spinneradaptermuttern 1/4" 28UNF, z.B. für Webra Champion 10ccm - Preis: **1,00 €**

Ralf Petrausch Modelltechnik

- **Empfänger Graupner** Nr.7039, SMC-20DS, B-Band, nur **70,00 €**
- **Empfänger Graupner**, Nr.4041, DS-18-FM40, nur **45,00- €**
- **E-Getriebe Vario-Drive 300+,4,5 : 1** Simprop 0315516, nur **9,90 €**
- **Querruder-Torsionsanlenkung M2** von Alexander Engel, Nr.277, nur **0.90 €**
- **QuerruderTorsionsankenkung M3**, von Alexander Engel, Nr.258, nur **1,00 €**
- **Elektromotor Robbe Power 280**, Slow Fly, Bst.-Nr. 4468, nur **4.50 €**
- **Entstörsatz für E-Motoren**, Robbe, Bst.-Nr. 4004, nur **3.20 €**,
- **10er Satz Entstör-Kondensatoren 47nF/30V**, Graupner, Bst.-Nr 3584, nur **2.30 €**
- **Kolophonium**, zum Löten, 20g-Dose **1,00 €**

Seitenruder-Dämpfungsflasse Me 110 1:5:
aus GFK - grau eingefärbt, ohne Holzruder.



Preis pro Paar: **35,00 €**

**Kupplung mit Vitondichtung zum sauberen
Trennen von Benzinleitungen (alle
Kraftstoffarten). Nach dem Trennen beidseitig
absperrend.**

Sonderpreis 19,90 Euro Art.-Nr. 560103

Hersteller Rectus

Ralf Petrausch Modelltechnik

Flugzeug Profile

Die Serie „Flugzeug-Profile“ beschreibt Flugzeugtypen bis ins letzte Detail. Zeichnungen und unzählige Abbildungen der einzelnen Flugzeugtypen lassen keine Wünsche offen. Für den Modellbauer sind die „Flugzeug-Profile“ eine wahre Fundgrube an Details. Vierfarbige Ausklapptafeln geben Hinweise auf die verschiedenen Anstriche (Lackierungen)**04**

Art.-Nr	Artikel	Preis
1010	Messerschmitt BF 109 K	11,25 €
1038	Messerschmitt Me 109 Rüstsätze	11,25 €
Extra EA-260 aus dem Programm von Metterhausen, Ersatzteile		
	Kabinenhaube	24,00 €

Ralf Petrausch Modelltechnik

Restposten - nur, solange Vorrat reicht!

Empfänger und Quarze		
7039	Graupner SMC 20 DS B-Band	99,00 €
3221B	Graupner DS 19 B-Band	45,00 €
Quarze		
F 103	Futaba Sender Kanal: 62, 68, 69, 70, 72, 76, 78, 80	9,90 €
F 104	Futaba Empfänger Kanal 63, 68, 69, 71, 72	9,90 €
F 105	Futaba DS-Empfänger Kanal 62, 66, 68, 69, 75, 77	12,00 €
F 102	Robbe AM 40 Mhz RK F 102 Empfänger Kanal: 92, 52	9,90 €
3864	Graupner Sender: Kanal 61, 62, 65, 71, 79	12,00 €
3865	Graupner Empfänger Kanal: 69 Kanal 182, 183, 185, 187, 188, 189, 190, 191	12,00 €
3270	Graupner Empfänger DS Kanal: 71, 73, 77, 79, Kanal: 182, 183, 185, 187, 188, 189, 190, 191	19,90 €
4064	Graupner Sender 40 Mhz Kanal 53	
	MPX Empfänger Kanal: 64, 65, 67, 68, 70, 71, 75, 77, 78,79,	10,90 €
	MPX Empfänger DS Kanal: 61, 65, 66, 69, 71, 75, 76, 78	10,90 €
	Simprop Empfänger Kanal: 62, 63, 66, 68, 70, 71, 72, 76, 77, 78, 79, 80	9,90 €
	Simprop Sender/Empfänger Paar Kanal 62	19,80 €
	Simprop Empfänger DS Kanal: 61, 62, 63, 65, 66, 68, 69, 71, 72, 73, 75, 77, 79	10,90 €
	No-Name-Quarz, Empfänger, Einfachsuperhet Kanal: 61, 63, 66, 69, 71, 72, 77,	6,00 €
	MPX - Kabel glatt 3*0,25 mm ² hochflexibel 20 m	9,50 €
	MPX - Kabel glatt 3*0,25 mm ² hochflexibel 100 m	29,90 €
	Ferritringe, id 8mm ad 15mm, 10 Stück	7,50 €

Ralf Petrausch Modelltechnik

Fotosätze von Originalflugzeugen

Jeder Fotosatz **5,00 €!**

5 Sätze 20 €!

Format 9 x 13, Hochglanz

Flugzeugtyp	Beschreibung	Art.-Nr.	Fotos	Preis
BAe "Hawk"	Grundfarbe schwarz	900104	26	47,30 €
BAe "Hawk"	blau/rot/weiß	900105	22	44,90 €
Boing B17 G	Memphis Belle" Flying Fortress	900002	39	25,95 €
Beechcraft Staggerwing 44	Rumpf rot, Dekor orange Fläche weiß	900101	39	25,95 €
Boing PT- 17"Stearman"	Grundfarbe weiß, Dekor Blau, mit Motorhaube	900102	21	44,95 €
Bristol Blenheim	Grundfarbe schwarz engl. Kokarden	900103	37	24,60 €
Bücker 131 Jungmann	blau/rot/weiß	900100	33	24,95 €
Cap 231	Grundfarbe rot Dekor grün und gelb	903001	38	25,30 €
Cessna 195	Grundfarbe weiß Dekor rot	900201	38	25,30 €
D.H"Chipmunk"	Grundfarbe grau, Tagesleuchtfarbe rot abgesetzt portu . Hoheitsabzeichen	900302	36	23,95 €
Extra 300 S	weiß/pink	900403	36	23,95 €
Fokker DR 1	Original Tarnlackierung	900500	38	25,30 €
F4U FG 1 D Corsair	hellblau/dunkelblau	900503	37	24,60 €
F4U 5 NL Corsair	Grundfarbe dunkelblau amerik. Hoheitsabzeichen	900501	26	47,95 €
RF-4 D Fournier	Grundfarbe weiß, Dekor rot, amerik. Kennung	900502	39	25,95 €
Gee Bee R2	weiß/rot	900600	14	40,50 €
Gee Bee"Sportster"	Grundfarbe weiß Dekor rot	900601	39	25,95 €
Gee Bee "Z" Super Sportst.	Grundfarbe gelb Dekor schwarz	900602	39	25,95 €
Grumman F-8 F2P "Bearcat"	Grundfarbe blau amerik. Kennung	900603	39	25,95 €
Grumman F-6-F"Hellcat"	blaugrau/weißgrau	900604	34	22,60 €
Grumman"Tigercat"	Grundfarbe dunkelblau amerik. Kennung	902601	33	24,95 €
Grumman F-4-F4 „Wildcat"	dunkelblau "48"	902602	33	23,30 €
Hawker"Seafury"	Grundfarbe dunkelblau holländische Kennung	902901	33	24,95 €
Hawker "Seafury"	Grundfarbe taubenblau weiß, Canadian Navy	900701	27	47,95 €
Lockheed T-33 T-Bird	silber/gelb Silver Star	900802	38	25,30 €
ME 108 "Taifun"	Tarnfarbe	903401	37	24,60 €
Miles M3"Falcon"	weiß/hellblau	901205	38	25,30 €
Mister Mulligan	Grundfarbe weiß schwarze Kennung	901202	39	25,95 €
Morane Saulnier A 1, Typ 29 C1	Tarnfarbe	901203	35	23,30 €

Ralf Petrausch Modelltechnik

Fotosätze von Originalflugzeugen

Jeder Fotosatz **5,00 €!**

5 Sätze 20 €!

Format 9 x 13, Hochglanz

Flugzeugtyp	Beschreibung	Art.-Nr.	Fotos	Preis
N.A. AT-6	Tarnfarbe, Gelber Pfeil auf dem Rumpf	901301	32	21,30 €
N.A. AT-6	Grundfarbe gelb amerik Hoheitsabzeichen.	901302	33	21,95 €
N.A. AT-6	Grundfarbe grau Indianerkopf auf Rumpf	901303	33	21,95 €
N.A. AT-6	Rumpf grau, Ltw./Motor haube rot, gelbe Fläche mit rotem Streifen	901307	38	25,30 €
N.A. AT-6	silberfarben Kennzeichen TA- 127	901204	35	23,30 €
N.A. P-51 D"Mustang"	Grundfarbe silber amerik. Kennung, Name"Empire of the Sun"(Spielberg Spielfilm)	901308	26	17,95 €
N.A. P-51 D"Mustang"	Grundfarbe silber Rumpf/Seitenruder blau dekoriert, Invasions- streifen, amerik Hoheitsabzeichen Name: "Crazy Horse"	901309	38	25,30 €
N.A. P-51 D"Mustang"	Grundfarbe grau u. blau Invasionsstreifen amerik. Hoheitsabzeichen Nase gelb, Eigentümer: Paul Poberezny	901310	39	25,95 €
N.A. P-51 D"Mustang"	Grundfarbe silber "Jumping Jaques"	901313	37	24,60 €
N.A. T-28"Trojan"	Grundfarbe weiß rot abgesetzt, amerik. Hoheitsabzeichen	901311	36	23,95 €
Nieuport 28	Tarnfarbe, franz. Kennung	901312	33	21,95 €
Piper J3	Grundfarbe grasgün schweizer Kennung	901501	27	17,95 €
Pilatus PC 7	Grundfarbe gelb, Dekor weiß und rot, schwarzer Blendschutz	901503	38	25,30 €
Pitts S2	rot/weiß Aufschrift "Toyota"	901506	38	25,30 €
Pitts S2	Grundfarben rot und weiß mit franz. Aufschrift	901505	19	42,95 €
Republic P-47	Grundfarbe- Tarnfarbe grau und oliv, schwarz und weiße Invasionsstreifen amerik. Hoheitsabzeichen	901701	38	25,30 €
Ryan STA	Grundfarbe rot, Dekor weiß	901702	38	25,30 €

Ralf Petrausch Modelltechnik

Fotosätze von Originalflugzeugen

Jeder Fotosatz **5,00 €!**

5 Sätze 20 €!

Format 9 x 13, Hochglanz

Flugzeugtyp	Beschreibung	Art.-Nr.	Fotos	Preis
Ryan PT-22	Rumpf silber, Flügel gelb	901704	37	24,60 €
SE 5 A	Grundfarbe grün Kokarden	903301	37	24,60 €
Spad XII	Tarnfarbe (Indlanerkopf)	901805	37	24,60 €
Stinson Hochdecker	Grundfarbe taubenblau blau, schweizer Hoheitsabzeichen	901803	20	43,95 €
Suchoi 26	Grundfarben hellrot/weiß	903101	34	22,60 €
"Spitfire"Supermarine	Tarnfarbe, engl. Kennung AV-H	902801	35	23,30 €
Supermarine"Spitfire"	grün/grau "C-NG"	902806	38	25,30 €
Supermarine"Spitfire" MKIX	grün/grau "DU-A"	902803	38	25,30 €
Travelair Wysterie "S"	Grundfarbe rot, Dekor schwarz	901901	39	25,95 €
WACO	Grundfarbe blau, Dekor goldfarben	902201	28	48,70 €
Westland"Lysander."	Tarnfarbe, engl. Kennung	90220	32	24,30 €
YAK 11	Grundfarbe weiß, Dekor rot und blau, franz. Kennung	902401	24	45,95 €
YAK 11	Tarnfarbe grün	902402	38	25,30 €
Zlin 526	Grundfarbe weiß, Dekor rot/blau	902501	21	44,95 €
D.H. Chipmunk	engl. Kennung, grau gelbe Banderole WB 577	904001	39	25,95 €
AT-6 D	TA076, grau, rotes Dekor, "Tailwind"	904002	38	25,30 €
Spitfire MK 11	engl. Kennung, grau/oliv Invasionsstreifen PL965	904004	39	25,95 €
DC-3 (C-47)	US, oliv, Unterseite hellblau, Invasionsstreifen	904006	38	25,30 €
Wildcat (Martlet) Grumman F-4	engl. Lackierung Invasionsstreifen	904007	41	27,30 €
Lockheed P- 38"Lightning",	"California Cutie", oliv Spinner gelb Invasionsstreifen, US Unterseite grau, SK/ 67543	904008	42	27,95 €
Piper Super Cub	weiß, Dekor rot G-BROZ	904009	38	25,30 €
P-51 D "Mustang"	US, schwarz/silber, B CJ	904011	39	25,95 €
AT-6	oliv, US, Haube rot/gelb "3" Invasionsstreifen 90747	904012	38	25,30 €
Bücker 133"Jungmeister"	deutsch, G-TAF silber, Zierstreifen grün	904013	38	25,30 €
Klemm KL 35	Farben rot und weiß	904014	36	23,95 €

Ralf Petrausch Modelltechnik

MINIVOX-Schalldämpfer

Restposten - solange Vorrat reicht!

Artikel	Art.-Nr.	Preis in €
Sport Q 40 (liegender Einbau) für Motoren bis ca. 6.5ccm	2150200	15,00 €
Adapter (unbedingt Flanschhöhe angeben')	250203-??mm	4,50 €
Krümmer universal f. 10 ccm Messing Abstand 30mm. Durchmesser. 20 mm	250298	14,90 €
Krümmer universal f. 10 ccm Messing Abstand 60mm. Durchmesser. 20 mm	250299	14,90 €
Druckanschluss (für Selbstbau)	215033	0.80 €
Teflonschlauch id 20mm ad 24mm, 50cm		13.50 €
Teflonschlauch id 22mm ad 26mm, 50cm		14.90 €

MINI Vox

Sport Q Mehrkammerdämpfer

Besonders geeignet ist der "Sport Q für Modelle mit großräumigen Motorhauben, weil er quer unter dem Motor liegend, völlig verdeckt eingebaut werden kann. Direkte Abstrahlungsgeräusche werden durch diese Einbauweise zum Teil noch von der Motorhaube abgefangen.

Krümmer:

1 Paar Krümmer Krumscheid KS 42064 für 3W 80 Preis 65,-- €



Spinnerkappe GFK, weiß eingefärbt, ohne Rückplatte

Maße ca.: d 114mm x Höhe 150mm

Preis: 9,50 €

Ralf Petrausch Modelltechnik

Es gelten unsere allgemeinen Geschäftsbedingungen

Allgemeine Geschäftsbedingungen und Widerrufsbelehrung

Bei Bestellungen gelten ausschließlich unsere AGBs und werden als bekannt vorausgesetzt. Alle Preise verstehen sich einschließlich der gesetzlichen Mehrwertsteuer von derzeit 19% zzgl. Verpackungs- und Versandkosten. Wir behalten uns Preisänderungen vor. Der Versand erfolgt durch den Paketdienst GLS.

Verpackungs- und Versandkosten:

Die Verpackungs- und Versandkosten sind abhängig von Größe und Gewicht der Ware. Sie betragen bei kleineren bis mittleren Paketen zwischen 6 und 25,-€ (Inland). Modelle ab 2,60m Spannweite werden per Spedition zum Selbstkostenpreis versandt, sofern keine preisgünstigere Versandmöglichkeit besteht. Die Lieferung erfolgt nach Vorkasse oder gegen schriftliche Abbuchungsermächtigung.

Bausätze werden nur nach Vorkasse geliefert, oder der Rechnungsbetrag wird bei Abholung fällig. Lieferung ins Ausland erfolgt nur gegen Vorkasse. Der Kunde trägt auch die Kosten für die Geldübermittlung. Es gilt ausschließlich deutsches Recht und deutsche Gerichtsbarkeit.

Skonto wird nicht gewährt. Die Ware bleibt bis zur vollständigen Bezahlung unser Eigentum. Beanstandungen können nur innerhalb von 8 Tagen nach Erhalt der Ware berücksichtigt werden. Zu Reklamationen können wir nur nach Anlieferung der beanstandeten Teile Stellung nehmen. Bei nicht berechtigter Reklamation gehen die Versandkosten zu Ihren Lasten. Wir behalten uns in jedem Fall das Recht auf Nachbesserung vor.

Transportschäden sind sofort vom Zusteller quittieren zu lassen und zu beanstanden. Für Haftungs- und Nachfolgeschäden beim Betrieb von und mit unseren Produkten aus unserem Lieferprogramm übernehmen wir keine Haftung, da ein ordnungsgemäßer Betrieb oder Einsatz von uns nicht überwacht werden kann.

Bitte beachten Sie, dass es bei unseren handgefertigten Modellen zu Lieferzeiten von mehreren Wochen kommen kann. Technische Änderungen sowie Änderungen an Bausatzausstattungen behalten wir uns vor. Bei Selbstabholung von kompletten Bausätzen bitten wir um Terminvereinbarung.

Widerrufs- und Rückgaberecht / Fernabgabegesetz

Bei im Internet bestellten Leistungen besteht unter bestimmten Voraussetzungen ein Widerrufsrecht. Die dafür maßgeblichen gesetzlichen Vorschriften folgen hier. Bitte aufmerksam lesen!

§ 3 Fernabgabegesetz

Widerrufsrecht, Rückgaberecht

Dem Verbraucher steht ein Widerrufsrecht nach § 361a des Bürgerlichen Gesetzbuches zu. Die Widerrufsfrist beginnt abweichend von § 361a Abs. 1 Satz 3 des Bürgerlichen Gesetzbuches nicht vor der Erfüllung der Informationspflichten gemäß § 2 Abs. 3 und 4, bei der Lieferung von Waren nicht vor dem Tag ihres Eingangs beim Empfänger, bei der wiederkehrenden Lieferung gleichartiger Waren nicht vor dem Tag des Eingangs der ersten Teillieferung und bei Dienstleistungen nicht vor dem Tag des Vertragsabschlusses; die Widerrufsbelehrung bedarf keiner Unterzeichnung durch den Verbraucher und kann diesem auch auf einem dauerhaften Datenträger zur Verfügung gestellt werden.

Das Widerrufsrecht erlischt

bei der Lieferung von Waren: spätestens vier Monate nach ihrem Eingang beim Empfänger- bei Dienstleistungen:

- spätestens vier Monate nach Vertragsabschluss oder
- wenn der Unternehmer mit der Ausführung der Dienstleistung mit Zustimmung des Verbrauchers vor Ende der Widerrufsfrist begonnen hat oder der Verbraucher diese selbst veranlasst hat.

§ 361 a BGB (Bürgerliches Gesetzbuch)

(1) Wird einem Verbraucher durch Gesetz ein Widerrufsrecht eingeräumt, so ist er an seine auf den Abschluss eines Vertrages mit einem Unternehmer gerichtete Willenserklärung nicht mehr gebunden, wenn er sie fristgerecht widerrufen hat. Der Widerruf muss keine Begründung enthalten und ist schriftlich, auf einem anderen dauerhaften Datenträger oder durch Rücksendung der Sache innerhalb von 2 Wochen erfolgen; zur Fristwahrung genügt die rechtzeitige Absendung. Die Frist beginnt mit dem Zeitpunkt, zu dem der Verbraucher eine deutlich gestaltete Belehrung über sein Widerrufsrecht, die ihm entsprechenden Erfordernissen des eingesetzten Kommunikationsmittels seine Rechte deutlich macht, auf einem dauerhaften Datenträger zur Verfügung gestellt worden ist, die auch Namen und Anschrift des Widerrufsempfängers und einen Hinweis auf den Fristbeginn und die Regeln des Satzes 2 enthält. Sie ist vom Verbraucher bei anderen als notariell beurkundeten Verträgen gesondert zu unterschreiben und mit einer qualifizierten elektronischen Signatur zu versehen. Ist der Vertrag schriftlich abzuschließen, so muss dem Verbraucher auch eine Vertragsurkunde, der schriftliche Antrag des Verbrauchers oder eine Abschrift der Vertragsurkunde oder des Antrages ausgehändigt werden. Ist der Fristbeginn streitig, so trifft die Beweislast den Unternehmer.

(2) Auf das Widerrufsrecht finden die Vorschriften dieses Titels, soweit nichts anderes bestimmt ist, entsprechend Anwendung. Die in § 284 Abs. 3 Satz 1 bestimmte Frist beginnt mit der Erklärung des Verbrauchers nach § 349. Der Verbraucher ist vorbehaltlich abweichender Vorschriften zur Rücksendung auf Kosten und Gefahr des Unternehmers verpflichtet; dem Verbraucher dürfen bei einer Bestellung bis zu einem Betrag von 40,-€ die regelmäßigen Kosten der Rücksendung vertraglich auferlegt werden, es sei denn, dass die gelieferte Ware nicht der bestellten entspricht. In den Fällen des Satzes 4 haftet der Verbraucher nur für Vorsatz und grobe Fahrlässigkeit, wenn er über sein Widerrufsrecht nicht ordnungsgemäß belehrt worden ist

Ralf Petrausch Modelltechnik

und auch keine anderweitige Kenntnis hiervon erlangt hat. Für die Überlassung des Gebrauchs oder die Benutzung der Sache sowie für sonstige Leistung bis zum Zeitpunkt der Ausübung ist deren Wert zu vergüten; die durch die Ingebrauchnahme einer Sache oder Inanspruchnahme oder sonstige Leistung eingetretene Wertminderung bleibt außer Betracht. Weitergehende Ansprüche bestehen nicht.

(3) Informationen oder Erklärung sind dem Verbraucher auf einem dauerhaften Datenträger zur Verfügung gestellt, wenn sie ihm in einer Urkunde oder in einer anderen lesbaren Form zugegangen sind, die dem Verbraucher für eine den Erfordernissen des Rechtsgeschäfts entsprechende Zeit die inhaltlich unveränderte Wiedergabe der Informationen erlaubt. Die Beweislast für den Informations- oder Erklärungsinhalt trifft den Unternehmer. Dies gilt für Erklärungen des Verbrauchers gegenüber dem Unternehmer sinngemäß. Sie als Kunde haben das Recht, einen Kauf innerhalb von 2 Wochen zu widerrufen. Die Frist beginnt frühestens nach Erhalt dieser Belehrung. Der Widerruf kann ohne Begründung, muss aber auf einem dauerhaften Datenträger oder durch Rücksendung der Ware erfolgen. Zur Einhaltung der Widerrufsfrist ist eine rechtzeitige Absendung der Ware ausreichend. Ein Widerruf verpflichtet Sie jedoch auch zur Rücksendung der Ware. Können Sie uns die empfangene Leistung ganz oder teilweise nicht oder in verschlechtertem Zustand zurückgewähren, müssen Sie uns insoweit Wertersatz leisten. Bei der Überlassung von Sachen gilt dies nicht, wenn die Verschlechterung der Sache ausschließlich auf deren Prüfung wie sie etwa im Ladengeschäft möglich gewesen wäre – zurückzuführen ist. Im Übrigen können Sie Wertersatz vermeiden, indem Sie die Sache nicht wie Ihr Eigentum in Gebrauch nehmen und alles unterlassen, was deren Wert beeinträchtigt. Bitte Rücksendungen bis zu einem Warenwert von 40,-€ ausreichend frankieren!

Speziell für den Kunden gefertigte Produkte (z. B. unsere Bausätze, Sondermaße bei Aluminium-Steckverbindungen, Folienabschnitte) sind vom Umtauschrecht ausgeschlossen. Die für die Geschäftsabwicklung notwendigen Daten werden gespeichert und im Rahmen der Bestellabwicklung von Ralf Petrausch Modellbautechnik verwendet. Personenbezogene Daten des Kunden werden nur im Rahmen der gesetzlichen Vorschriften des Bundesdatenschutzgesetzes (BDSG) sowie des Teledienststedatenschutzgesetzes (TDDSG) erhoben. Durch Ihre Bestellung erklären Sie sich damit einverstanden, dass Ralf Petrausch Modellbautechnik zum Zwecke der ordnungsgemäßen Abwicklung Ihres Auftrages die angegebenen Daten speichert.

Für Druckfehler übernehmen wir keine Haftung.

Mit Auftragserteilung erkennt der Kunde unsere Geschäftsbedingungen an.
Gerichtsstand ist für beide Seiten Iserlohn.

Iserlohn, 1. September 2007

Modellbautechnik Ralf Petrausch e.K.
Inhaber: Ralf Petrausch
Corunnastraße 12 a
58636 Iserlohn

Telefon: 02371/ 20001

Telefax: 02371/ 25439

Ust-Id.Nr.: DE 125626430

HRA 2156